



KOMPLETTSYSTEM EVOWELD

Universelle Lösung zum
Laserschweißen von Kunststoffen

AUTOMOTIVE | MEDTECH | CONSUMER

► Universelle Laserschweißanlage

Höchste Wirtschaftlichkeit

Geringer Platzbedarf

Prozesssichere Bearbeitung

Manuelle oder automatische Bestückung

Intuitive Prozesssoftware EvoLaP

Evosys CQC-Kalibrierung

EvoWeld

DIE UNIVERSELLE LÖSUNG ZUM LASERSCHWEISSEN VON KUNSTSTOFFEN

Die EvoWeld ist eine universelle Laserschweißmaschine für die Bearbeitung von kleinen und mittleren Serien. Das System kann je nach Applikation mit unterschiedlichen Laserquellen und Optikmodulen ausgestattet werden und bietet dadurch weitreichende Einsatzmöglichkeiten. Mit einem Footprint von ca. 1 m² passt es in jede Anwendungsumgebung.

Nahezu wartungsfrei und servicefreundlich ist die EvoWeld für den Einsatz in der 24/7-Produktion prädestiniert. Manuelle Bestückung oder Integration in vollautomatisierte Produktionssysteme – für beides ist die Anlage bestens geeignet, denn eine entsprechende Schnittstelle zur Kommunikation mit einem Handlingsystem oder kundenspezifischen Zuführsystemen ist bereits standardmäßig on board. Die taktzeitoptimierte Steuerung stellt dabei eine maximale Ausbringung auch bei hochvolumigen Anwendungen mit sehr geringen Taktzeiten sicher.

Die intuitive Prozesssoftware EvoLaP verleiht dem System eine komfortable Bedienung und lässt den Anwender unterschiedlichste Bearbeitungsaufgaben umsetzen. Die EvoWeld durchläuft das einzigartige CQC-Kalibrierkonzept der Evosys Laser GmbH, das eine Vergleichbarkeit von Systemen sicherstellt. Um auch während der Produktion beim Kunden die Qualität zu garantieren, ist die Anlage zudem mit verschiedenen Online-Überwachungsmodulen erhältlich.



**Lasergeschweißte Bauteile
aus den Anwendungsbereichen
Automotive, Medical, Consumer**



Laserleistungsmessung



Kraftmessung



Ausrichtlehren



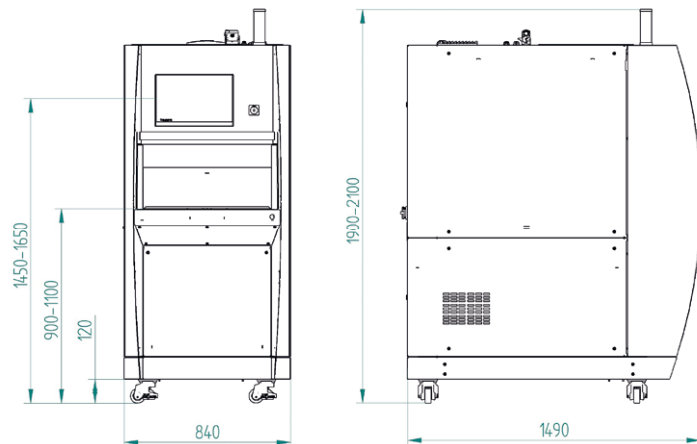
Die eigens für die EvoWeld optimierten Kalibrierwerkzeuge ermöglichen die schnelle Überprüfung der wesentlichen Prozessparameter mit geringstem Zeitaufwand. Dabei führt unsere Prozesssoftware EvoLaP den Maschineneinsteller komfortabel durch das jeweilige Prozedere, doku-

mentiert automatisch die Ergebnisse und passt bei Bedarf die maschineninternen Parameter automatisch an. Damit sind eine gleichbleibend hohe Qualität der Schweißung und eine maximale Stabilität der Produktion bei minimalem Zeitaufwand für die Systemkalibrierung sichergestellt.

Technische Daten

Laserklasse	1
Laser-Wellenlänge	980 nm – weitere Wellenlängen auf Anfrage
Laserleistung	250 W – höhere Leistungen auf Anfrage
Bearbeitungsfeld	Einfachspann 180 x 180 mm (1 Bauteil) Doppelspann 90 x 180 mm (2 Bauteile)
Elektrischer Anschluss	400 V, 50-60 Hz, max. 3 kW
Druckluft	4,5 bar bis 10 bar Druckluft gemäß DIN 8573-1 Klasse 1-4-1
Ausstattung	Elektrischer 2-Stationen-Rundschalttisch Hochpräzisions-Wegmesssystem Automatische Spannkraftregelung Beleuchteter Einlegebereich Industrie-PC mit Multi-Language-HMI, touchoptimiert Schnittstellen zum Datenaustausch EvoLaP Prozesssoftware
Optional	Ausbringungserhöhung, Temperaturüberwachung, Kraftmesssystem, Paket «automatische Bestückung», Werkzeugcodierung, Bauteilerkennung, NIO-Box, Transformator
Maße (BxTxH)	Siehe Skizze

Die EvoWeld besitzt ein Standardgehäuse. Alle Komponenten wie Laser, Steuereinheit und Rundschalttisch sind im Gehäuse integriert. Das System kann sowohl für das Kontur- als auch das Quasisimultanverfahren eingesetzt werden.



EVOSYS ist der ideale Partner rund um das Laserschweißen von Kunststoffen. Egal ob eine einfache Maschine von der Stange oder komplexe Sonderanlagen, wir setzen Ihre Herausforderungen in Lösungen um. Wir sind die Spezialisten, wenn neueste optische Technologie in Ihre Produktion gebracht werden soll!

Zuverlässige Prozesse durch ISO 9001 Zertifizierung:



DEUTSCHLAND

Evosys Laser GmbH
Felix-Klein-Straße 75
91058 Erlangen

Telefon +49 9131 4088 0
E-Mail info@evosys-laser.de
Internet www.evosys-group.com

DYNAMISCH.
INNOVATIV.
QUALITATIV.